

KAMNOVÁ VLOŽKA s teplovodním VÝMĚNÍKEM KOBOK - obchodní zastoupení a servis v ČR

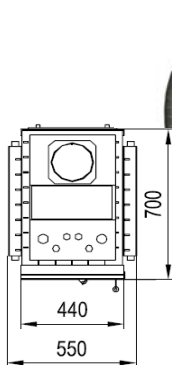
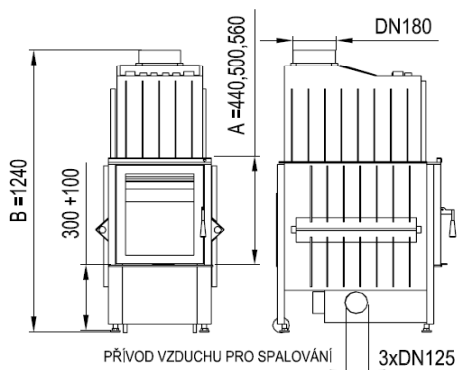
KAMNOVÉ VLOŽKY KPL s VÝMĚNÍKEM šířka 450 / výšky 440, 560, 660

Kamnové vložky Kobok s výměníkem jsou určeny pro sálavé obestavby z akumulčních materiálů. Teplovodní výměník je vyměnitelná část kamnové vložky. Kamnové vložky KPL mají velmi jednoduché roztápění a rychlé nabíhání pracovního výkonu. Prohloubené topeniště umožňuje přikládat velké množství paliva a dokonalá regulace přívodu vzduchu pro spalování umožňuje regulovat výkon pro dlouhou dobu hoření.

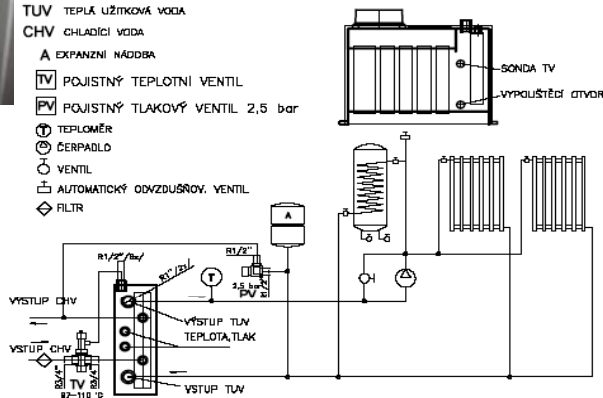


Pro svoji kvalitu, výkon a robustnost jsou tyto kamnové vložky určeny jako hlavní nebo pomocný zdroj vytápění pro rodinné domky, firmy a provozovny. Teplovodní výměník je určený v kombinaci s akumulční nádrží pro ohřev teplé užitkové vody, topení do radiátorů, podlahového vytápění a pod.

S VODNÍM VÝMĚNÍKEM A CHLADÍCÍ SMYČKOU	PORTÁL mm	Cena Kč	A mm	B mm	Výkon do vody kW	Objem vody ve výměníku litry	Tah komínu Pa	Teplota spalin C	Výkon kW	Rozsah provozních výkonů kW	Hmotnost kg	Kouřovod DN mm	Vytápěný prostor m ³
KOBOK KPL VYM	450/440	48 059,-	440	1180	5,5	19,5	12	170	13,5	4 až 16	240	180	165 až 365
	450/500	50 261,-	500	1240	5,5	19,5	12	170	14	4 až 16	255	180	170 až 365
	450/560	52 465,-	560	1300	5,5	19,5	12	170	14,5	4 až 17	280	180	180 až 390
Venkovní popelník		3 454,-											



- TUV TEPLÁ UŽITKOVÁ VODA
- CHV CHLADÍCÍ VODA
- A EXPANZNÍ NÁDOBKA
- TV POJISTNÝ TEPLOTNÍ VENTIL
- PV POJISTNÝ TLAKOVÝ VENTIL 2,5 bar
- TEPLOMĚR
- ČERPADLO
- VENTIL
- AUTOMATICKÝ ODVZDUŠŇOV. VENTIL
- FILTR



KAMNOVÉ VLOŽKY KPL 450 s výměníkem

Kamnové vložky KOBOK, to je nový "rozměr" ve vytápění obytných prostor. Topí se ve sníženém biotopeništi s vysokou účinností a dlouhou dobou hoření na roštu, nebo volitelně bezroštovým hořením podle kvality paliva. Protože tato topeniště můžete zabudovat přímo do obytných prostor dosáhnete trvalého topení bez tepelných ztrát, jako je tomu u vytápění mimo obytný objekt. Pro tato kamna doporučujeme akumulční obestavby, kachlová kamna .., často se využívá topení v kombinaci teplovzdušné/sálavé/ohřev vody - pro rychlou akceleraci se místnost rychle vyhřeje teplým vzduchem a po zavření průduchů se teplo akumuluje do obestavby a ohřívá voda v akumulční nádrži, nebo v topném okruhu vody. Také je možné objednat verzi s venkovním popelníkem + 2.761,-Kč. Teplovodní výměník je včetně bezpečnostní chladicí smyčky. Trvalý a nepřerušovaný provoz topení zajišťují externí popelník, který můžete zabudovat a usadit přesně podle hloubky obestavby. Radiátory doporučujeme pro trvalé tepení s teplotním spádem 75°C/65°C. Ovládání kamen je jediným ovládacím prvkem - přívodu vzduchu pro spalování - tento vzduch je vhodné napojit hadicí do exteriéru.

Z dodávaného příslušenství a doplňků kamnových vložek: povrchová úprava rámu dveří: stříbrný/zlatý lak, stříbrný/zlatý chrom; otevírání dveří klikou/pákou; venkovní popelník pro vybírání

