

KAMNOVA VLOZKA KPL pro výměníky nebo komínové tahy - obchodní zastoupení a servis v ČR

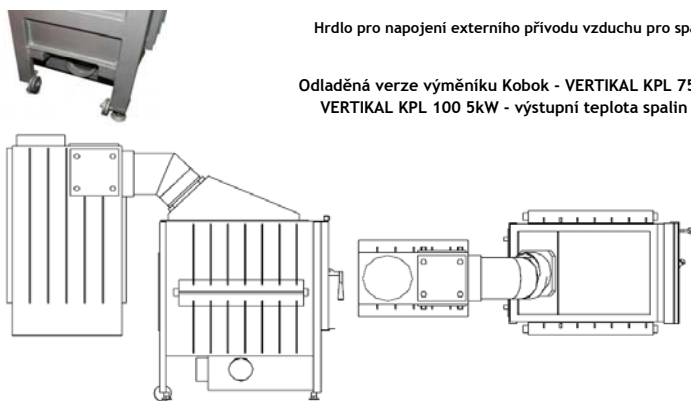
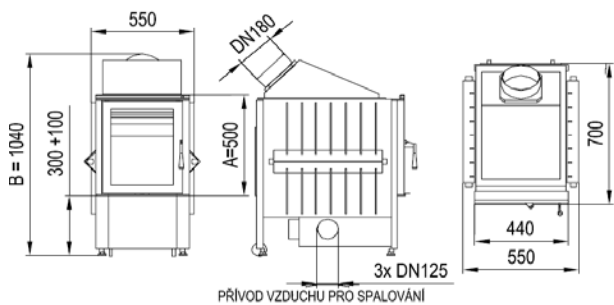
KAMNOVÉ VLOŽKY KPL pro keramické tahy a výměníky Kobok VERTIKAL šířka 450 / výšky 440, 560, 660

Kamnové vložky Kobok s výměníkem jsou určeny pro sálavé obestavby z akumulčních materiálů. Tloušťka oceli je 5 mm, tloušťka šamotu na stěnách 45 mm, na dně topeniště 50 mm. Kamnové vložky KPL mají velmi jednoduché roztápění a rychlé nabíhání pracovního výkonu. Prohloubené topeniště umožňuje přikládat velké množství paliva a dokonalá regulace přívodu vzduchu pro spalování umožňuje regulovat výkon pro dlouhou dobu hoření.



Pro svoji kvalitu, výkon a robustnost jsou tyto kamnové vložky určeny jako hlavní nebo pomocný zdroj vytápění pro rodinné domky, firmy a provozovny. Tyto kamnové vložky se používají především do kachlových nebo zděných kamen s komínovými tahy.

KAMNOVÉ VLOŽKY pro stavby kamen s komínovými tahy nebo výměníky	PORTÁL mm	Cena Kč	A mm	B mm	Maximální množství dřeva na 1 přiložení kg	Typ výměníku Kobok	Tah komínu Pa	Výstupní teplota spalin °C	Výkon kW	Rozsah provozních výkonů kW	Hmotnost kg	Kouřovod DN mm	Vytápěný prostor m ³
KOBOK KPL	450/440	35 544,-	440	980	10	75 / 4kW	12	330	10	3 až 12	220	180	125 až 275
	450/500	37 747,-	500	1040	10	100/ 5kW	12	330	10,5	3 až 12,5	235	180	130 až 275
	450/560	39 949,-	560	1100	10	100 / 5kW	12	330	11	4 až 13	250	180	135 až 275
Venkovní popelník		3 454,-											



Hrdlo pro napojení externího přívodu vzduchu pro spalování

Odladěná verze výměníku Kobok - VERTIKAL KPL 75 - 4kW, VERTIKAL KPL 100 5kW - výstupní teplota spalin 160°C

KAMNOVÉ VLOŽKY KPL 450

Z dodávaného příslušenství a doplňků kamnových vložek: povrchová úprava rámu dveří: stříbrný/zlatý lak, stříbrný/zlatý chrom; otevírání dveří klikou/pákou; venkovní popelník pro vybírání popelu za provozu

Kamnové vložky KOBOK, to je nový "rozměr" ve vytápění obytných prostor. Topí se ve sníženém biotopení s vysokou účinností a dlouhou dobou hoření na roštu, nebo volitelně bezroštovým hořením podle kvality paliva. Kamnové vložky jsou velmi robustní zařízení z oceli tloušťky 5 mm a 45 mm silných šamotových tvarovek seskládaných systémem pero drážka. Protože tato topeniště můžete zabudovat přímo do obytných prostor dosáhnete trvalého topení bez tepelných ztrát, jako je tomu u vytápění mimo obytný objekt. Pro tato kamna doporučujeme akumulční obestavby, kachlová kamna ..., často se využívá topení v kombinaci teplovzdušné/sálavé - pro rychlou akceleraci se místnost rychle vyhřeje teplým vzduchem a po zavření průduchů se teplo akumuluje do obestavby. Také je možné objednat verzi s venkovním popelníkem + 2.761,-Kč. Trvalý a nepřerušovaný provoz topení zajistí externí popelník, který můžete zabudovat a usadit přesně podle hloubky obestavby. Ovládání kamen je jedinným ovládacím prvkem - přívodu vzduchu pro spalování - tento vzduch je vhodné napojit hadicí do exteriéru.



Uvedené ceny jsou základní v Kč bez DPH, platné od 15.2. 2009