

KAMNOVÉ VLOŽKY ROTO - KOBOK

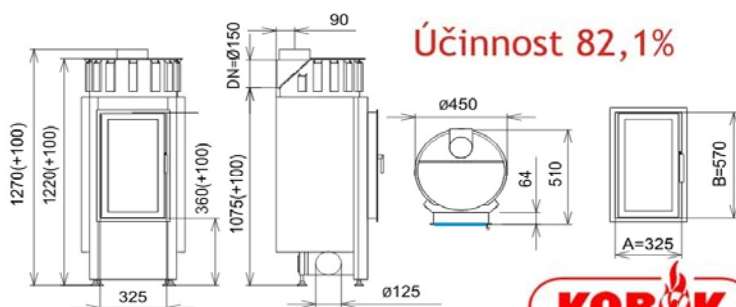
Kamnové vložky ROTO jsou určeny pro sálavé obestavby z akumulčních materiálů, jako je šamot, žárobeton, keramika, kachle. Nejlépe se uplatní v sálavých obestavbách, ale jdou použít i v kombinovaných obestavbách s teplým vzduchem. Kamnové vložky ROTO vynikají velmi vysokou účinností spalování, čistotou skla a dlouhou dobou hoření.

Kamnové vložky ROTO 450 jsou určeny do nízkých obestaveb sálavých kamen

ROTO 450

Příslušenství ROTO 450	
Otvírací páka teflon	681,-
Otvírací páka nerez	707,-
Dveře nerez	5 174,-
Dveře R330	2 591,-
Dveře R330 nerez	6 821,-

29 949,- Kč



Účinnost 82,1%



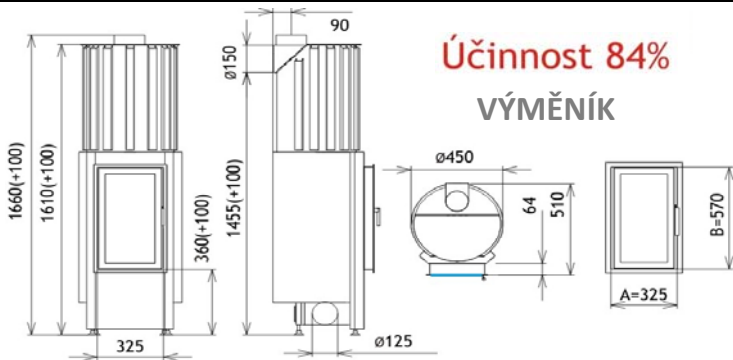
Kamnová vložka	PORTÁL	Cena Kč	A mm	B mm	Spotřeba paliva kg/hod	Výkon kW	Tah komínu Pa	Výstupní teplota spalin °C	Výkon kW	Rozsah výkonů kW	Hmotnost kg	Kouřovod DN mm	Vytápěný prostor m ³
ROTO 450	325/570	29 949,-	325	570	2,17	7	12	250	7	2,5 až 9	115	150	70 až 180

Kamnové vložky ROTO 450 A s keramickým akumulátorem pro lehké obestavby

ROTO 450 V

Příslušenství ROTO 450	
Otvírací páka teflon	681,-
Otvírací páka nerez	707,-
Dveře nerez	5 174,-
Dveře R330	2 591,-
Dveře R330 nerez	6 821,-

35 669,- Kč



Účinnost 84%

VÝMĚNÍK

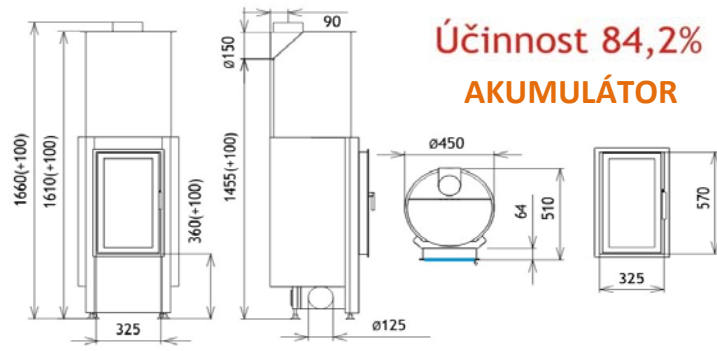
Kamnová vložka	PORTÁL	Cena Kč	A mm	B mm	Spotřeba paliva kg/hod	Výkon kW	Tah komínu Pa	Výstupní teplota spalin °C	Výkon kW	Rozsah výkonů kW	Hmotnost kg	Kouřovod DN mm	Vytápěný prostor m ³
ROTO 450 V	325/570	35 669,-	325	570	2,57	9	12	225	9	2,5 až 11	195+	150	90 až 220

Kamnové vložky ROTO 450 jsou určeny vysokých akumulčních obestaveb

ROTO 450 A

Příslušenství ROTO 450	
Otvírací páka teflon	681,-
Otvírací páka nerez	707,-
Dveře nerez	5 174,-
Dveře R330	2 591,-
Dveře R330 nerez	6 821,-

40 952,- Kč



Účinnost 84,2%

AKUMULÁTOR

Kamnová vložka	PORTÁL	Cena Kč	A mm	B mm	Spotřeba paliva kg/hod	Výkon kW	Tah komínu Pa	Výstupní teplota spalin °C	Výkon kW	Rozsah výkonů kW	Hmotnost kg	Kouřovod DN mm	Vytápěný prostor m ³
ROTO 450 A	325/570	40 952,-	325	570	2,14	7	12	190	7	2,5 až 9	130	150	70 až 180

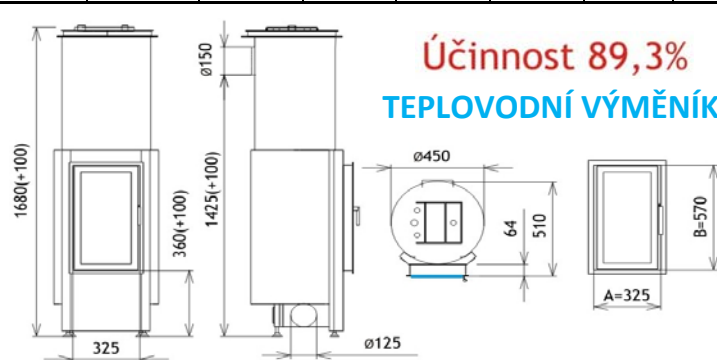
Kamnové vložky ROTO W 450 s teplovodním výměníkem pro vytápění celých domů

ROTO 450 W

Příslušenství ROTO 450	
Otvírací páka teflon	681,-
Otvírací páka nerez	707,-
Dveře nerez	5 174,-
Dveře R330	2 591,-
Dveře R330 nerez	6 821,-

47 649,- Kč

Uvedené ceny jsou základní v Kč bez DPH, 15.2. 2009



Účinnost 89,3%

TEPLOVODNÍ VÝMĚNÍK

Kamnová vložka	PORTÁL	Cena Kč	Výkon do vody kW	Výkon sáláním kW	Spotřeba paliva kg/hod	Výkon kW	Tah komínu Pa	Výstupní teplota spalin °C	Výkon kW	Rozsah výkonů kW	Hmotnost kg	Kouřovod DN mm	Vytápěný prostor m ³
ROTO 450 W	325/570	47 649,-	5,4	5,9	2,72	11,3	12	137	11,3	4 až 13	220	150	125 až 275