

KAMNOVÉ VLOŽKY KPL Se vzdušníkem šířka 450 / výška 440, 560, 660

Kamnové vložky Kobok s výměníkem jsou určeny pro sálavé obestavby z akumulčních materiálů. Tloušťka oceli je 5 mm, tloušťka šamotu na stěnách 45 mm, na dně topeniště 50 mm. Kamnové vložky KPL mají velmi jednoduché roztápění a rychlé nabíhání pracovního výkonu. Prohloubené topeniště umožňuje přikládat velké množství paliva a dokonalá regulace přívodu vzduchu pro spalování umožňuje regulovat výkon pro dlouhou dobu hoření.



Pro svoji kvalitu, výkon a robustnost jsou tyto kamnové vložky určeny jako hlavní nebo pomocný zdroj vytápění pro rodinné domky, firmy a provozovny. Tyto kamnové vložky se používají především do kachlových nebo zděných kamen s komínovými tahy.

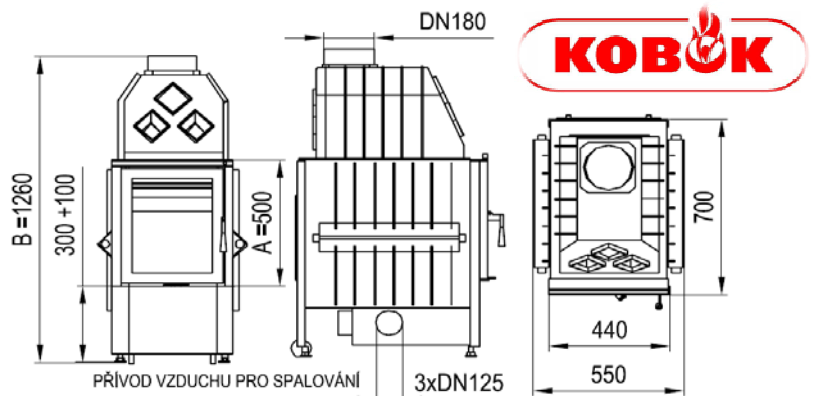
SE VZDUŠNÍKEM	PORTÁL mm	Cena Kč	A mm	B mm	Maximální množství dřeva na 1 přiložení kg	Tah komínu Pa	Teplota spalin C	Výkon kW	Rozsah provozních výkonů kW	Hmotnost kg	Kouřov ~1 DN mm	Vytápěný prostor m3
KOBOK KPL VZD	450/440	39 048,-	440	1200	10	12	265	12	4 až 15	235	180	150 až 345
	450/500	41 251,-	500	1260	10	12	265	12,5	4 až 15	250	180	155 až 345
	450/560	43 454,-	560	1320	10	12	265	13	4 až 16	275	180	160 až 365
Venkovní popelník		3 454,-										

KAMNOVÉ VLOŽKY KPL 450 vzdušník

Kamnové vložky KOBOK, to je nový "rozměr" ve vytápění obytných prostor. Tato kamnová vložka je vhodná do menších kamen, kdy se vývod do komína napojuje přímo, bez keramických tahů, nebo spalinových výměníků. Topí se ve sníženém biotopeništi s vysokou účinností a dlouhou dobou hoření na roštu, nebo volitelně bezroštovým hořením podle kvality paliva. Kamnové vložky jsou velmi robustní zařízení z oceli tloušťky 5 mm a 45 mm silných šamotových tvarovek seskládaných systémem pero drážka. Protože tato topeniště můžete zabudovat přímo do obytných prostor dosáhnete trvalého topení bez tepelných ztrát, jako je tomu u vytápění mimo obytný objekt.

Pro tato kamna doporučujeme akumulční obestavby, kachlová kamna ... často se využívá topení v kombinaci teplovzdušné/sálavé - pro rychlou akceleraci se místnost rychle vyhřeje teplým vzduchem a po zavření průduchů se teplo akumuluje do obestavby. Také je možné objednat verzi s venkovním popelníkem + 2.761,-Kč. S externím popelníkem zajistíte nepřerušovaný provoz topení. Popelník se zabuduje podle hloubky obestavby. Ovládání kamen je jediným ovládacím prvkem - přívodu vzduchu pro spalování - tento vzduch je vhodné napojit hadicí do exteriéru. Ovládání poměrů vzduchu pro spalování přes rošt/ bezroštové, sekundární přehřátý vzduch a oplach skla je přesně nastaveno z výroby a obsluha kamen i při roztápění je velmi jednoduchá a pohodlná.

Hrdlo pro napojení externího přívodu vzduchu pro spalování - každá kamnová vložka má možnost napojení přívodu vzduchu pro spalování na elektronickou regulaci, nebo napojit do venkovního prostředí a tedy neovlivňovat vzduch v místnosti



Z dodávaného příslušenství a doplňků kamnových vložek: povrchová úprava rámu dveří: stříbrný/zlatý lak, stříbrný/zlatý chrom; otevírání dveří klikou/pákou; venkovní popelník pro vybírání



Uvedené ceny jsou základní v Kč bez DPH, platné od 1.1. 2010