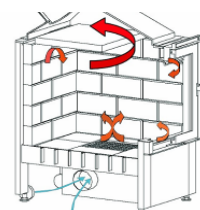
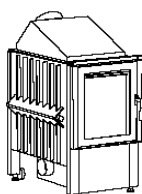
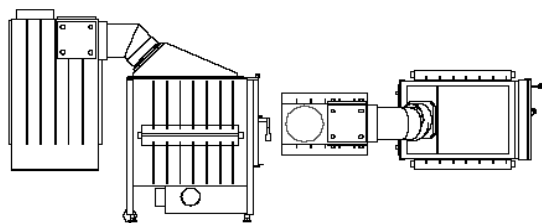
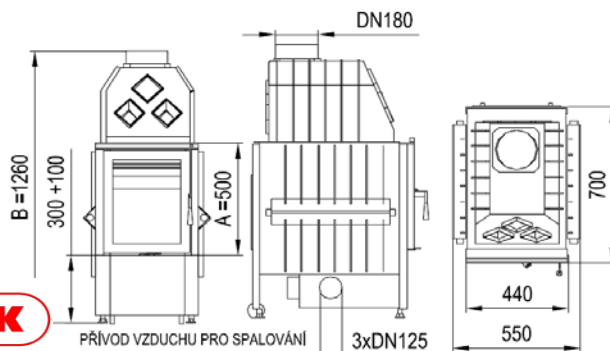
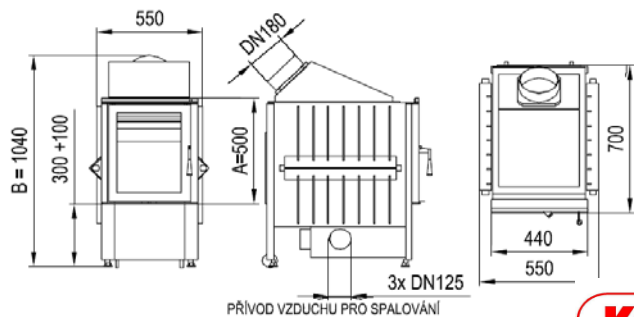



KAMNOVÉ VLOŽKY KOBOK - OCEL - ŠAMOT - LITINA, obchodní zastoupení a servis v ČR

KAMNOVÉ VLOŽKY KPL 450

KAMNOVÉ VLOŽKY KPL 450 se vzdušníkem

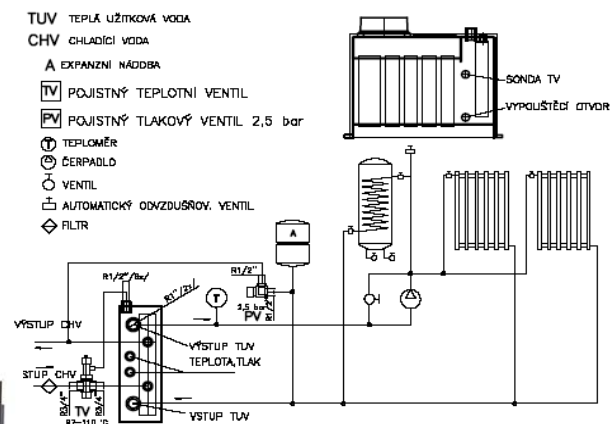
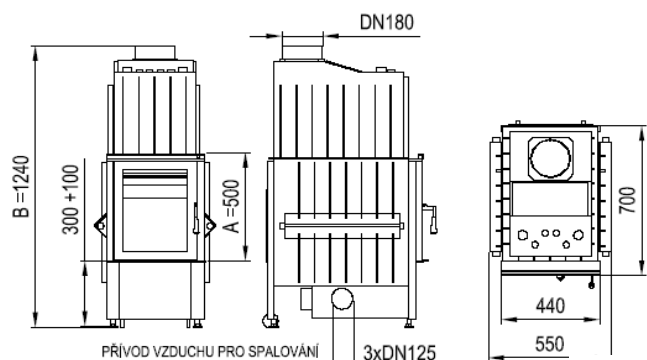


KAMNOVÉ VLOŽKY	PORTÁL mm	Cena Kč	A mm	B mm		Tah kominu	Teplota spalin	Výkon	Rozsah provozních výkonů	Hmotnost	Kouřovod	Vytápěný prostor
						Pa	C	kW	kW	kg	DN mm	m ³
KOBOK KPL	450/440	35 544,-	440	980		12	400	10	3 až 12	220	180	125 až 275
	450/500	37 747,-	500	1040		12	400	10,5	3 až 12	235	180	130 až 275
	450/560	39 949,-	560	1100		12	400	11	4 až 13	250	180	135 až 275

SE VZDUŠNÍKEM	PORTÁL mm	Cena Kč	A mm	B mm		Tah kominu	Teplota spalin	Výkon	Rozsah provozních výkonů	Hmotnost	Kouřovod	Vytápěný prostor
						Pa	C	kW	kW	kg	DN mm	m ³
KOBOK KPL VZD	450/440	39 048,-	440	1200		12	335	12	4 až 15	235	180	150 až 345
	450/500	41 251,-	500	1260		12	335	12,5	4 až 15	250	180	155 až 345
	450/560	43 454,-	560	1320		12	335	13	4 až 16	275	180	160 až 365

S VODNÍM VÝMĚNÍKEM A CHLADÍCÍ SMYČKOU	PORTÁL mm	Cena Kč	A mm	B mm	Výkon do vody	Objem vody ve výměníku	Tah kominu	Teplota spalin	Výkon	Rozsah provozních výkonů	Hmotnost	Kouřovod	Vytápěný prostor
							Pa	C	kW	kW	kg	DN mm	m ³
KOBOK KPL VYM	450/440	48 059,-	440	1180	5,5	19,5	12	240	13,5	4 až 16	240	180	165 až 365
	450/500	50 261,-	500	1240	5,5	19,5	12	240	14	4 až 16	255	180	170 až 365
	450/560	52 465,-	560	1300	5,5	19,5	12	240	14,5	4 až 17	280	180	180 až 390

Venkovní popelník	2 233,-
-------------------	---------



KAMNOVÉ VLOŽKY KPL 450 s výměníkem

Kamnové vložky KOBOK, to je nový "rozměr" ve vytápění obytných prostor. Topí se ve sníženém biotopeništi s vysokou účinností a dlouhou dobou hoření na roštu, nebo bezroštovým hořením. Protože toto topeniště můžete zabudovat přímo do obytných prostor dosáhnete trvalého topení bez tepelných ztrát, jako je tomu u vytápění mimo obytný objekt. Pro tato kamna doporučujeme akumulaci obestavby, kachlová kamna ... Také je možné objednat verzi s venkovním popelníkem + 2.761,-Kč



Uvedené ceny jsou základní v Kč bez DPH, platné od 1.1. 2010